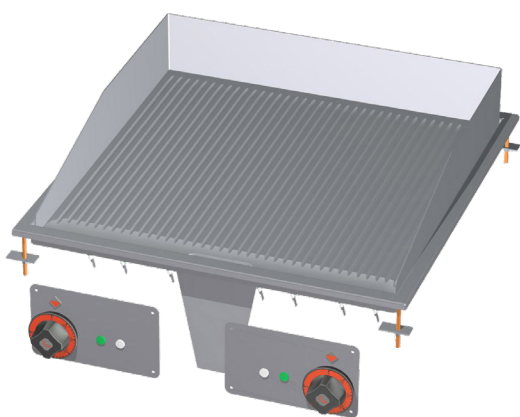


## Grilovací deska 56x55 drop-in elektrická rýhovaná 400 V

<b>Model</b>	<b>Sap kód</b>	00007462
FTRD-66ET	<b>Skupina artiklů</b>	Grily a grilovací plotny



- Typ povrchu zařízení: Rýhovaný
- Rozměr grilovací desky [mm x mm]: 600 x 600
- Tloušťka grilovací desky [mm]: 14.00
- Materiál vrchní desky: Nerezová ocel
- Rozměr roštu [mm x mm]: 450 x 595
- Zásuvka na odpadní tuk: Ano
- Maximální teplota zařízení [°C]: 300
- Odnímatelný lem: Ano

<b>Sap kód</b>	00007462	<b>Napájení</b>	400 V / 3N - 50 Hz
<b>Šířka netto [mm]</b>	600	<b>Rozměr grilovací desky [mm x mm]</b>	600 x 600
<b>Hloubka netto [mm]</b>	600	<b>Rozměr roštu [mm x mm]</b>	450 x 595
<b>Výška netto [mm]</b>	220	<b>Typ povrchu zařízení</b>	Rýhovaný
<b>Hmotnost netto [kg]</b>	45.00	<b>Typ vrchní desky</b>	Prolisovaná - komfortní údržba čištění
<b>Příkon elektrický [kW]</b>	6.000		

### Grilovací deska 56x55 drop-in elektrická rýhovaná 400 V

Model

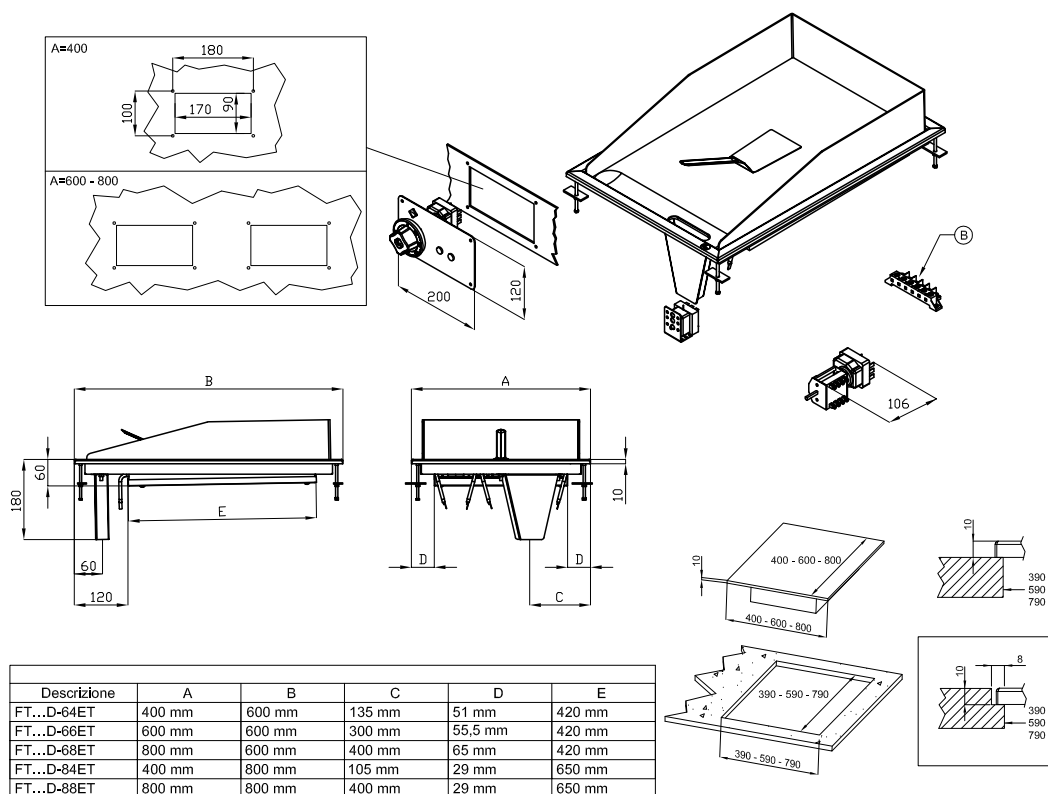
Sap kód

00007462

FTRD-66ET

Skupina artiklů

Grily a grilovací plotny



A	Data plate		B	Electrical connection	
---	------------	--	---	-----------------------	--



### Grilovací deska 56x55 drop-in elektrická rýhovaná 400 V

<b>Model</b>	<b>Sap kód</b>	00007462
FTRD-66ET	<b>Skupina artiklů</b>	Grily a grilovací plotny

# 1

#### **Celonerezové provedení**

dlouhá životnost  
odolnost materiálu z nerezové oceli AISI 304  
materiál nerezne

- úspory na servisních zásazích
- snadná a rychlejší obsluha

# 2

#### **Stupeň krytí ovládacích prvků IPX5**

bezúdržbový systém  
odolnost proti stříkající vodě  
dlouhá životnost

- úspory na servisních zásazích
- snadné čištění zařízení

# 3

#### **Vestavná varná jednotka**

variabilní použití  
možnost umístění do menších prostor

- snadná manipulace
- úspora nákladů na podstavbu

# 4

#### **Vysoký odnímatelný lem**

lepší hygienické podmínky  
zabránění stříkání tuku na vedlejší zařízení

- snadná údržba
- snadné čištění

# 5

#### **Rýhovaná plotna z oceli**

rychlý přenos tepla a povrch se nepoškrábe  
dobré prohřátí masa s rýhou

- úspora času při přípravě pokrmů
- snadná příprava dobře vypadajícího pokrmu

# Technický list

Technické parametry



## Grilovací deska 56x55 drop-in elektrická rýhovaná 400 V

<b>Model</b>	<b>Sap kód</b>	00007462
FTRD-66ET	<b>Skupina artiklů</b>	Grily a grilovací plotny

**1. Sap kód:**

00007462

**2. Šířka netto [mm]:**

600

**3. Hloubka netto [mm]:**

600

**4. Výška netto [mm]:**

220

**5. Hmotnost netto [kg]:**

45.00

**6. Šířka brutto [mm]:**

730

**7. Hloubka brutto [mm]:**

630

**8. Výška brutto [mm]:**

470

**9. Hmotnost brutto [kg]:**

50.00

**10. Typ spotřebiče:**

Elektrické zařízení

**11. Konstruční typ zařízení:**

Drop-in

**12. Příkon elektrický [kW]:**

6.000

**13. Napájení:**

400 V / 3N - 50 Hz

**14. Stupeň krytí ovládacích prvků:**

IPX5

**15. Vnější barva zařízení:**

Nerezové

**16. Materiál:**

Nerez

**17. Kontrolky:**

chodu a nahřátí

**18. Typ vrchní desky:**

Prolisovaná - komfortní údržba čištění

**19. Materiál vrchní desky:**

Nerezová ocel

**20. Tloušťka vrchní desky [mm]:**

14.00

**21. Standardní výbava k zařízení:**

dočaváno s nerezovou škrabkou na čištění napečenin

**22. Maximální teplota zařízení [°C]:**

300

**23. Minimální teplota zařízení [°C]:**

50

**24. Počet stupňů regulace výkonu:**

2

**25. Servisní přístup:**

Zepředu odejmutím čelního panelu

**26. Bezpečnostní termostat:**

Ano

**27. Rozměr grilovací desky [mm x mm]:**

600 x 600

**28. Tloušťka grilovací desky [mm]:**

14.00

# Technický list

Technické parametry



## Grilovací deska 56x55 drop-in elektrická rýhovaná 400 V

<b>Model</b>	<b>Sap kód</b>	00007462
FTRD-66ET	<b>Skupina artiklů</b>	Grily a grilovací plotny

### 29. Zásuvka na odpadní tuk:

Ano

### 31. Rozměr roštu [mm x mm]:

450 x 595

### 30. Odnímatelný lem:

Ano

### 32. Typ povrchu zařízení:

Rýhovaný